

Анодированные алюминиевые опоры

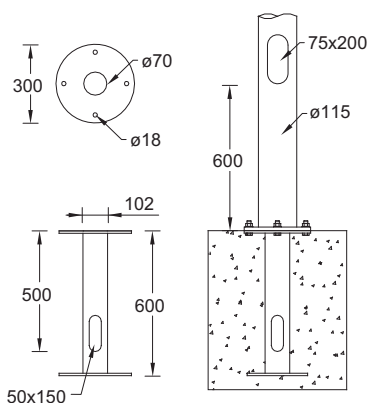
Осветительная опора из алюминия для фланцевого монтажа или анкерного монтажа на бетонный фундамент.

Создание на поверхности металла защитного слоя с помощью электричества. В процессе обработки образуются оксидная пленка толщиной 5-25 мкм, надежно защищающая от коррозии. Осуществляется электроокрашивание в цвета по гамме QUALANOD (серебро, золото светлое/темное, бронза светлая/темная, шампань светлая/темная)

Опора освещения с возможностью крепления консоли

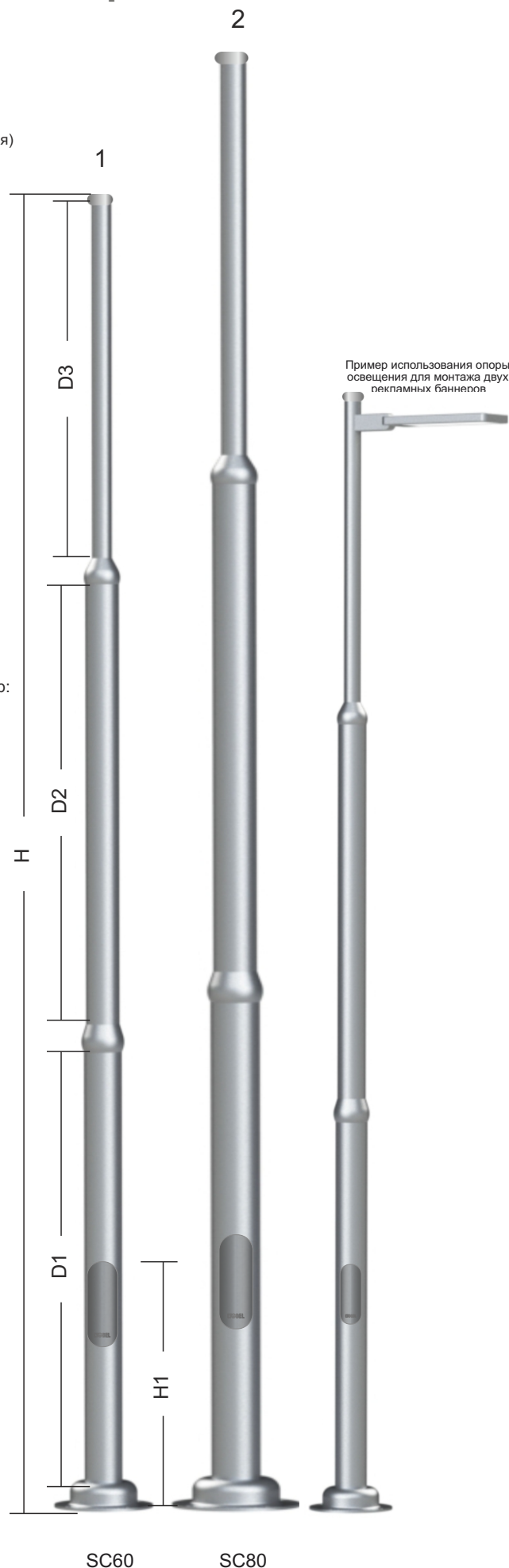
К опорам, изображенным на иллюстрациях может крепиться консоль для монтажа рекламных баннеров, камер, громкоговорителей, дорожных знаков и т. д. Дополнительную информацию можно получить в отделе продаж.

Иллюстрация	Номер модели	Опора						Толщина (мм.)	Вес (kg.)
		H1	H3	D3	D2	D1	M		
1	APA 125114-SC60	2500	600	60	102	115	75x200	3.5	11.5
	APA 130114-SC60	3000	600	60	102	115	75x200	3.5	13.2
	APA 135114-SC60	3500	600	60	102	115	75x200	3.5	14.9
	APA 140114-SC60	4000	600	60	102	115	85x300	3.5	16.5
2	APA 130127-SC80	3000	600	102	115	150	75x200	4.0	17.2
	APA 135127-SC80	3500	600	102	115	150	75x200	4.0	19.7
	APA 140127-SC80	4000	600	102	115	150	85x300	4.0	22.2
	APA 150127-SC80	5000	600	102	115	150	85x300	4.0	27.2
	APA 155127-SC80	5500	600	102	115	150	85x300	4.0	29.7
	APA 160127-SC80	6000	600	102	115	150	85x300	4.0	32.1



Дополнительный аксессуар

Установочный модуль для опор:



Цвета анодирования



Дополнительная функция: текстурное окрашивание корпуса



- 01 Черный RAL 9011	- 02 Темно-серый RAL 7043	- 03 Белый RAL 9003	- 05 Серебро матовое RAL 9006	- 06 Бронза RAL 6014
----------------------------	---------------------------------	---------------------------	-------------------------------------	----------------------------